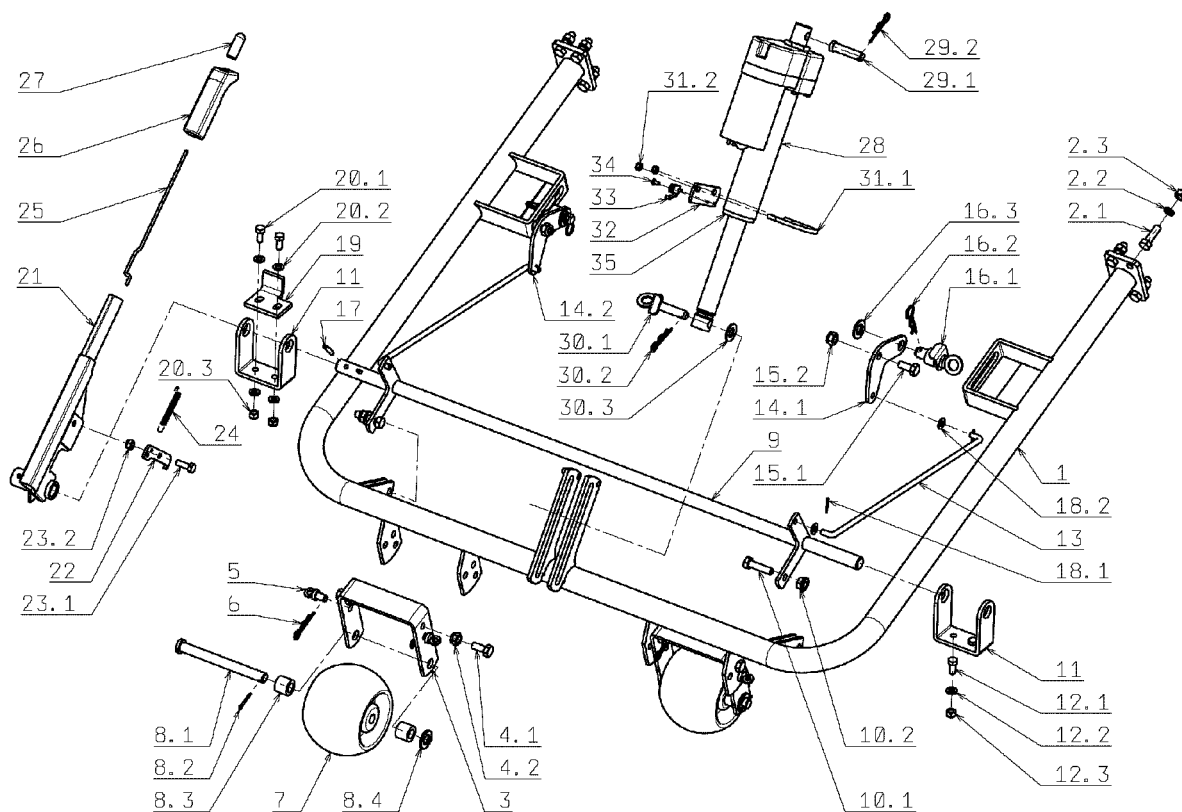


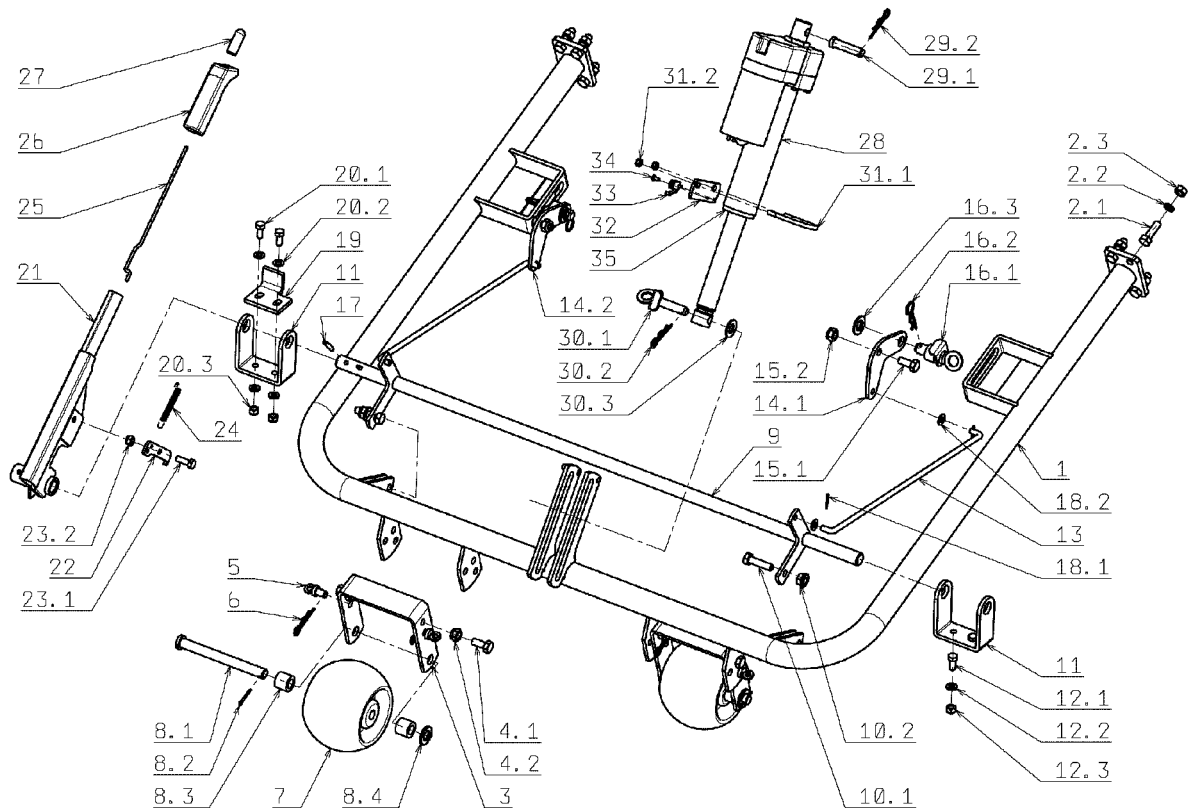
# Illustration Ausschnittplatte justage



## Illustration    Ausschnittplatte justage

Bild Nr.	St.- Zahl	Teile Nr.	Beschreibung
1	1	SG532913442063	Halter
2.1	8	SG309503523	Schraube
2.2	8	SG311214503	Scheibe
2.3	8	SG311150506	Mutter
3	2	SG532113323253	Halter
4.1		-	Nicht verfügbar für diesen produkt
4.2	4	SG311129502	Mutter
5	4	SG532993122753	Stift
6	4	SG315238035	Stift
7	2	SG532150678	Rad
8.1	2	SG532093118103	Stift
8.2	2	SG311338517	Stift
8.3	4	SG532094207673	Halter
8.4	2	SG311210507	Scheibe
9	1	SG532980508153	Welle
10.1	2	SG309503523	Schraube
10.2	2	SG311129502	Mutter
11	2	SG532113323193	Halter
12.1	2	SG309503512	Schraube
12.2	2	SG311210503	Scheibe
12.3	2	SG311129501	Mutter
13	2	SG532080403073	Pleuel
14.1	1	SG532980422183	Platte
14.2	1	SG532980422173	Platte
15.1	2	SG309503502	Schraube
15.2	2	SG311129502	Mutter
16.1	2	SG532993462313	Stift
16.2	2	SG315238003	Stift
16.3	2	SG311210507	Scheibe
17	2	SG315238041	Stift
18.1	4	SG311338537	Stift
18.2	4	SG311210503	Scheibe
19	1	SG532113404513	Halter
20.1	2	SG309503515	Schraube
20.2	4	SG311210503	Scheibe
20.3	2	SG311129501	Mutter
21	1	SG532980522163	Hebel
22	1	SG532037322203	Platte
23.1	1	SG309503512	Schraube
23.2	1	SG311129501	Mutter
24	1	SG315231158	Feder
25	1	SG315238034	Stange
26	1	SG532150049	Handgriff
27	1	SG722643016	Toranschluss
28	1	SG338691001	Welle
29.1	1	SG532093118043	Stift

# Illustration Ausschnittplatte justage

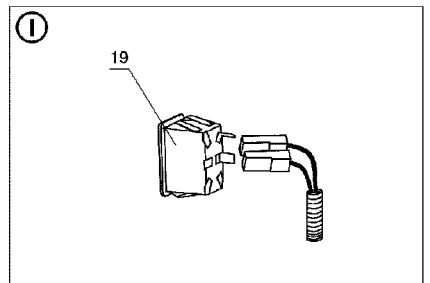
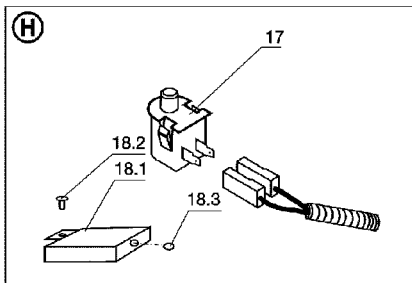
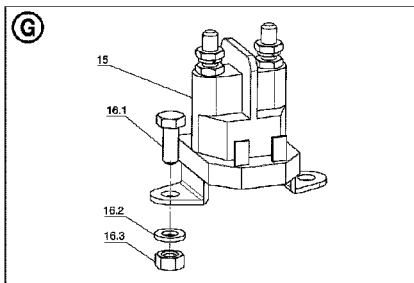
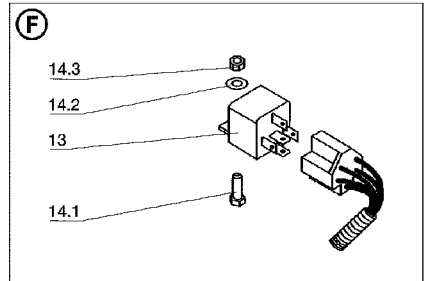
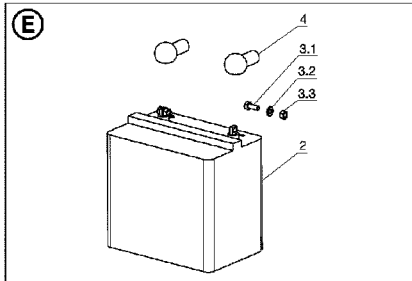
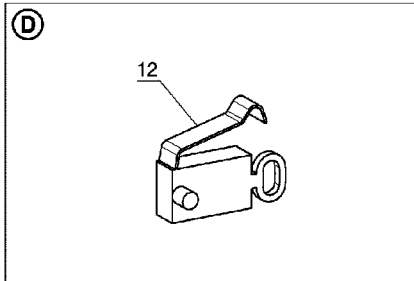
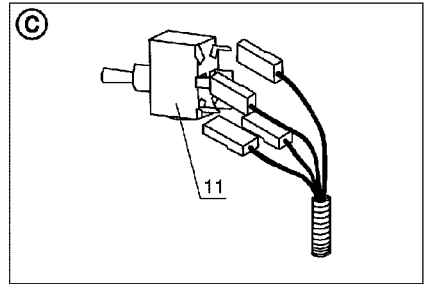
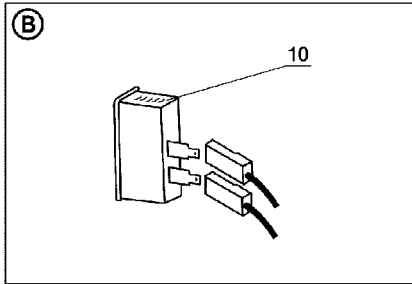
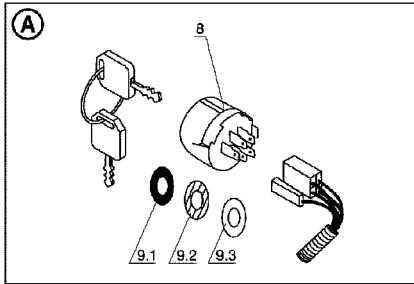


## Illustration    Ausschnittplatte justage

---

Bild Nr.	St.- Zahl	Teile Nr.	Beschreibung
29.2	1	SG315238035	Stift
30.1	1	SG532993122743	Stift
30.2	1	SG315238035	Stift
30.3	1	SG311210511	Scheibe
31.1	1	SG532150681	Strap
31.2	2	SG311129513	Mutter
32	1	SG532113404493	Halter
33	1	SG345329020	Schalter
34	1	SG309578507	Schraube
35	1	SG532092208303	Scheibe

# Illustration    Eletrischeile

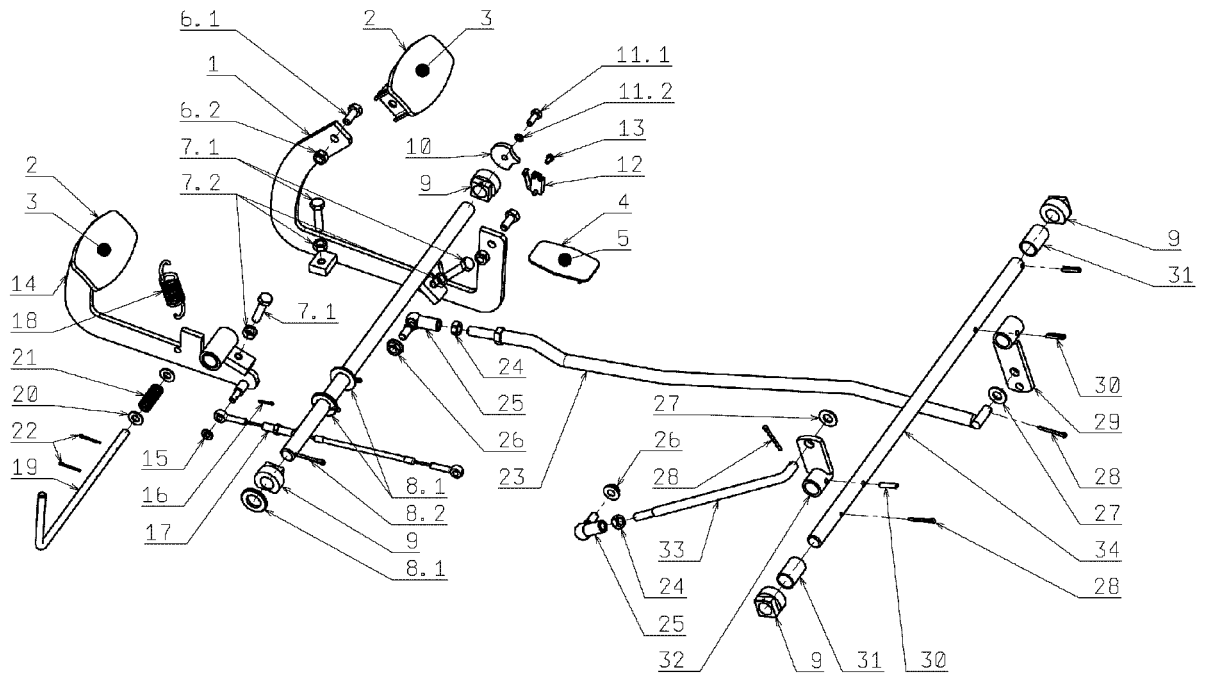


## Illustration    Eletrischeteile

---

Bild Nr.	St.- Zahl	Teile Nr.	Beschreibung
2	1	SG346211006	Batterie
3.1	2	SG309203502	Schraube
3.2	2	SG311210502	Scheibe
3.3	2	SG311129513	Mutter
4	2	SG273125006	Deckel
8	1	SG443861005	Sperre
9.1	1	SG532092207513	Scheibe
9.2	1	SG311219502	Scheibe
9.3	1	SG548712011	Ring
10	1	SG443433002	Schalter
11	1	SG000532039	Schalter
12	1	SG345329020	Schalter
13	2	SG443811004	Relais
14.1	2	SG309203548	Schraube
14.2	2	SG311214507	Scheibe
14.3	2	SG311120506	Mutter
15	1	SG000532033	Solenoid
16.1	2	SG309503561	Schraube
16.2	2	SG311210502	Scheibe
16.3	2	SG311129513	Mutter
17	1	SG000532079	Schalter
18.1	1	SG532085427153	Sitz
18.2	1	SG311691001	Niete
18.3	1	SG273121035	Buchse
19	1	SG345329019	Schalter

# Illustration Getriebe



## Illustration    Getriebe

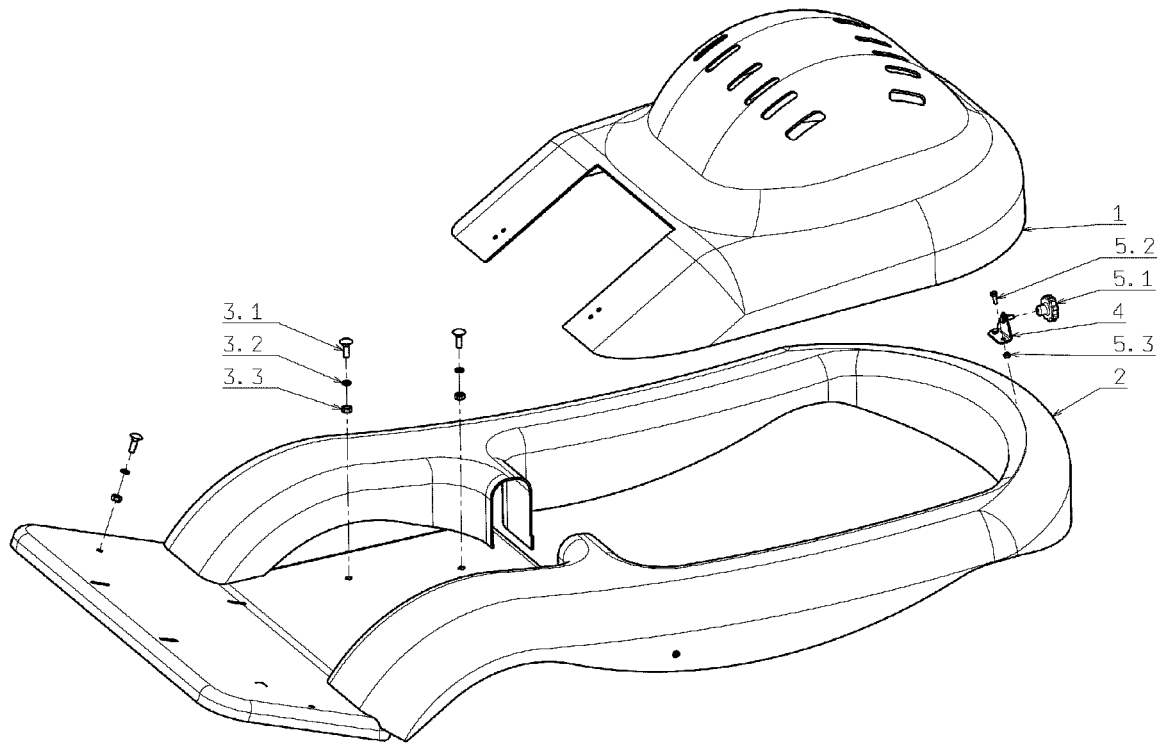
---

Bild Nr.	St.- Zahl	Teile Nr.	Beschreibung
1	1	SG532980442413	Hebel
2	2	SG532980512633	Fusshebel
3	2	SG273151001	Pedalbelag
4	1	SG532980512643	Fusshebel
5	1	SG273151011	Pedalbelag
6.1	3	SG309503518	Schraube
6.2	3	SG311150503	Mutter
7.1	1	SG309503518	Schraube
7.2	3	SG311129501	Mutter
8.1	4	SG311210507	Scheibe
8.2	3	SG311338517	Stift
9	4	SG722643023	Lager
10	1	SG532092208353	Scheibe
11.1	1	SG309503508	Schraube
11.2	1	SG311214501	Scheibe
13	1	SG309578507	Schraube
14	1	SG532980442433	Fusshebel
15	1	SG311210502	Scheibe
16	1	SG311338513	Stift
17	1	SG443900126	Spannstange
18	1	SG315231111	Feder
19	1	SG532093402043	Stift
20	2	SG311210503	Scheibe
21	1	SG315231219	Feder
22	2	SG311338516	Stift
23	1	SG532980422163	Pleuel
24	2	SG311150503	Mutter
25	2	SG442073023	Anschluss
26	2	SG311129520	Mutter
27	2	SG311210504	Scheibe
28	3	SG311338517	Stift
29	1	SG532980365303	Arm
30	2	SG315238037	Stift
31	2	SG532195203613	Distanzstuck
32	1	SG532980364823	Arm
33	1	SG532080422543	Arm
34	1	SG532038102963	Welle



Illustration Kapotte (1/2)

---

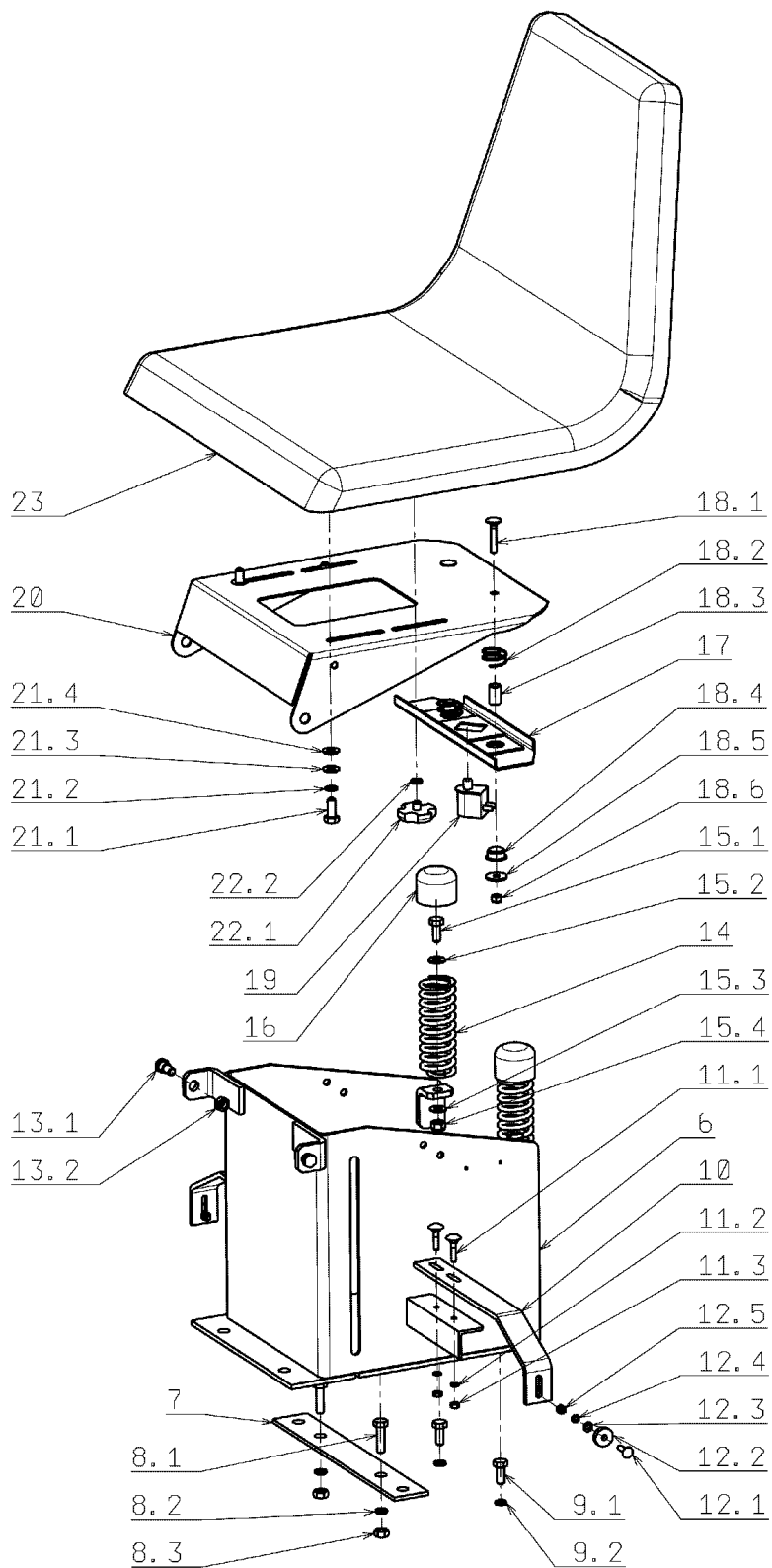


## Illustration Kapotte (1/2)

---

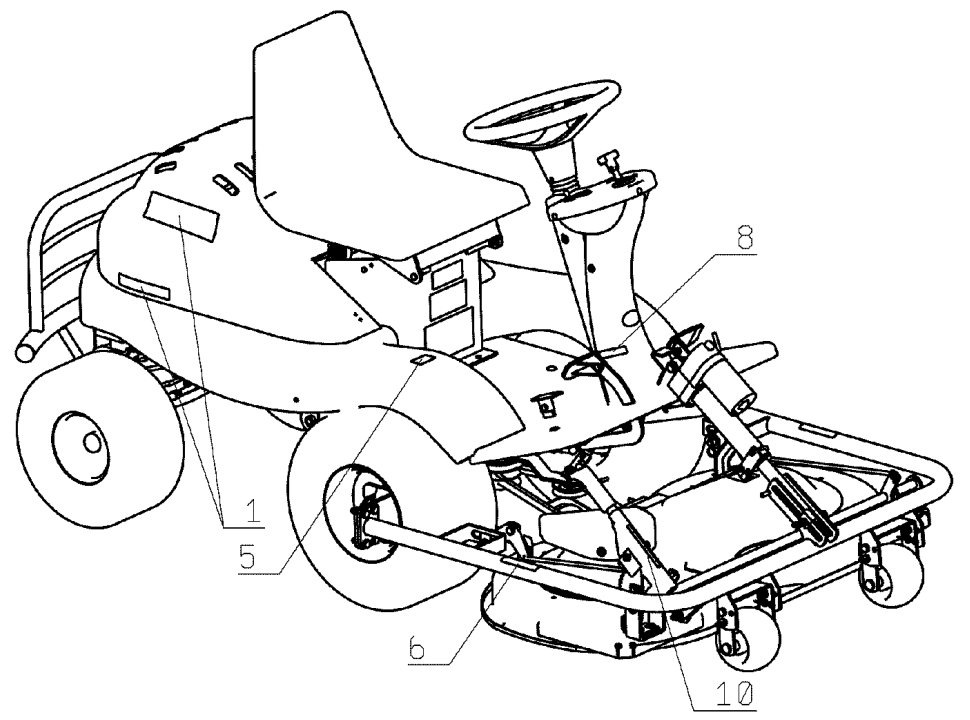
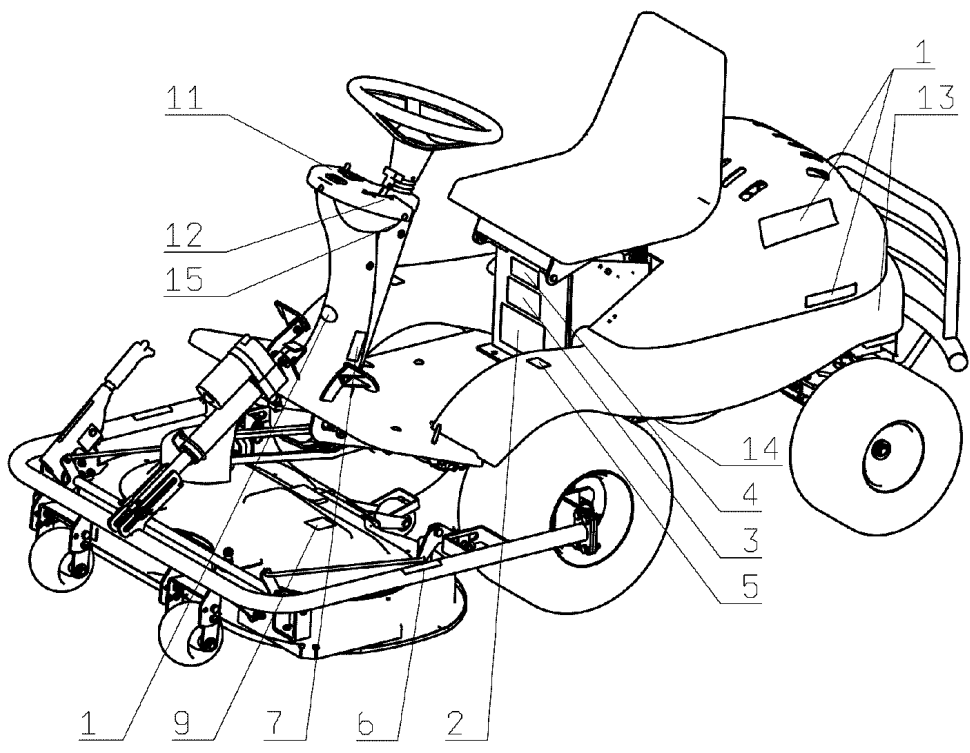
Bild Nr.	St.- Zahl	Teile Nr.	Beschreibung
1	1	SG532150675	Deckel
2	1	SG532150674	Base
3.1	6	SG309019508	Schraube
3.2	6	SG311214502	Scheibe
3.3	6	SG311120502	Mutter
4	1	SG532913312183	Halter
5.1	1	SG532150335	Schraube
5.2	2	SG309203539	Schraube
5.3	2	SG311120506	Mutter

Illustration Kapotte (2/2)



## Illustration Kapotte (2/2)

Bild Nr.	St.- Zahl	Teile Nr.	Beschreibung
6	1	SG532913422653	Halter
7	1	SG532113308623	Schraube
8.1	2	SG309503515	Schraube
8.2	2	SG311214502	Scheibe
8.3	2	SG311150503	Mutter
9.1	2	SG309503518	Schraube
9.2	2	SG311214502	Scheibe
10	2	SG532113414753	Halter
11.1	4	SG309019521	Schraube
11.2	4	SG311214507	Scheibe
11.3	4	SG311120506	Mutter
12.1	2	SG309019520	Schraube
12.2	2	SG311210501	Scheibe
12.3	2	SG532096203923	Scheibe
12.4	2	SG311214507	Scheibe
12.5	2	SG311120506	Mutter
13.1	2	SG532150462	Schraube
13.2	2	SG311129501	Mutter
14	2	SG315231124	Feder
15.1	2	SG309503512	Schraube
15.2	2	SG311212517	Scheibe
15.3	2	SG311129501	Mutter
15.4	2	SG311210503	Scheibe
16	2	SG532150208	Stopfen
17	1	SG532983362153	Bride
18.1	2	SG309019519	Schraube
18.2	2	SG315231194	Feder
18.3	2	SG532150442	Distanzstuck
18.4	2	SG722643019	Feder
18.5	2	SG311212520	Scheibe
18.6	2	SG311129513	Mutter
19	1	SG000532079	Schalter
20	1	SG532018472433	Sitz
21.1	2	SG309503518	Schraube
21.2	2	SG311214502	Scheibe
21.3	2	SG311210503	Scheibe
21.4	2	SG311219002	Scheibe
22.1	2	SG532150213	Mutter
22.2	2	SG311213503	Scheibe
23	1	SG532150212	Sitz

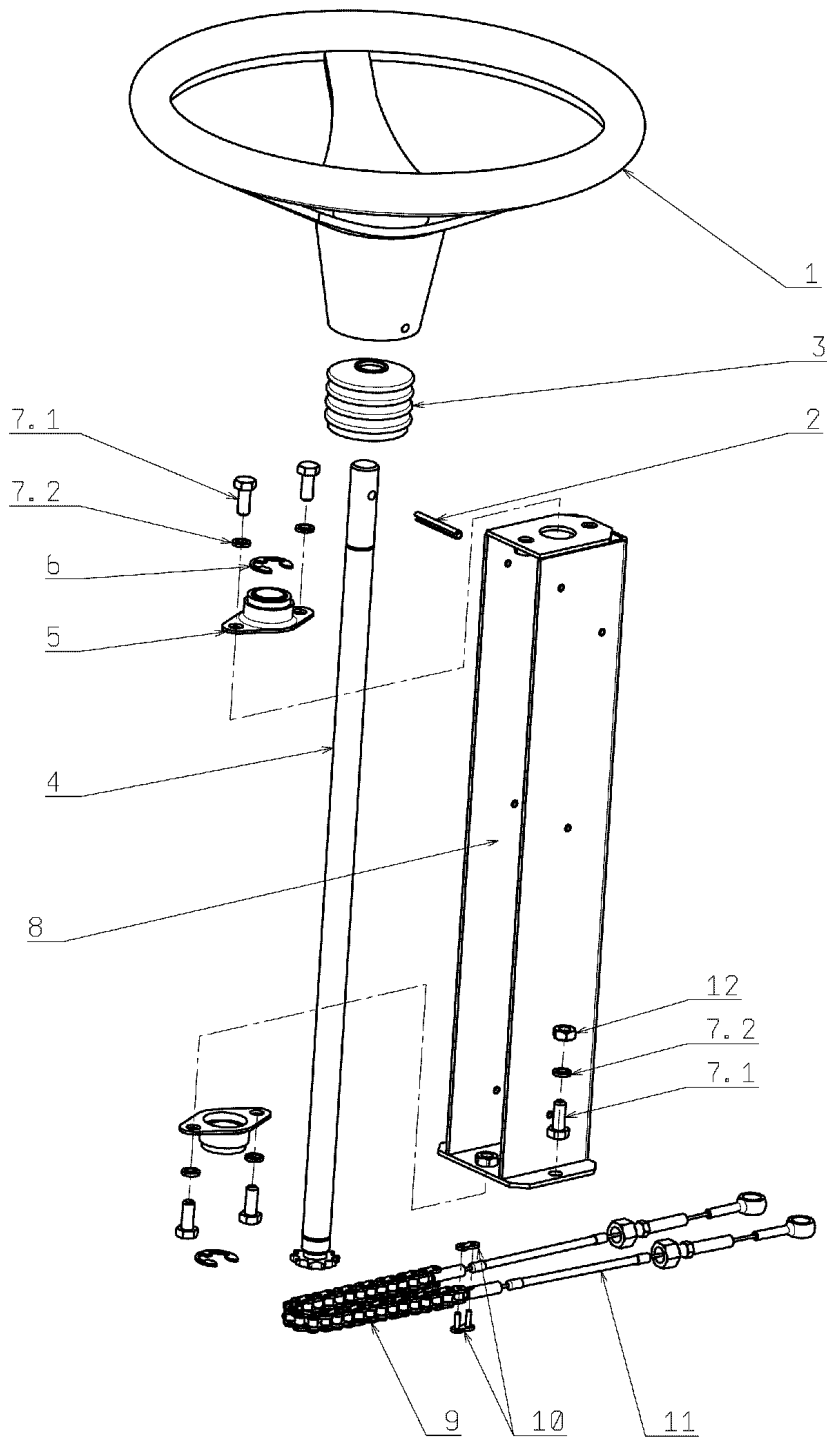


## Illustration    Klebzettel

---

Bild Nr.	St.- Zahl	Teile Nr.	Beschreibung
1	1	SG532986013243	Etikette
2	1	SG283292230	Etikette
3	1	SG283292228	Etikette
4	1	SG283292567	Etikette
5	1	SG283292582	Etikette
6	2	SG283292121	Etikette
7	1	SG283292302	Etikette
8	1	SG283292327	Etikette
9	1	SG283292437	Etikette
10	1	SG283292551	Etikette
11	1	SG283292550	Etikette
12	1	SG283292549	Etikette
13	1	SG283292223	Etikette
14	1	SG283292545	Etikette
15	1	SG283292251	Etikette

# Illustration Lenkgetriebe



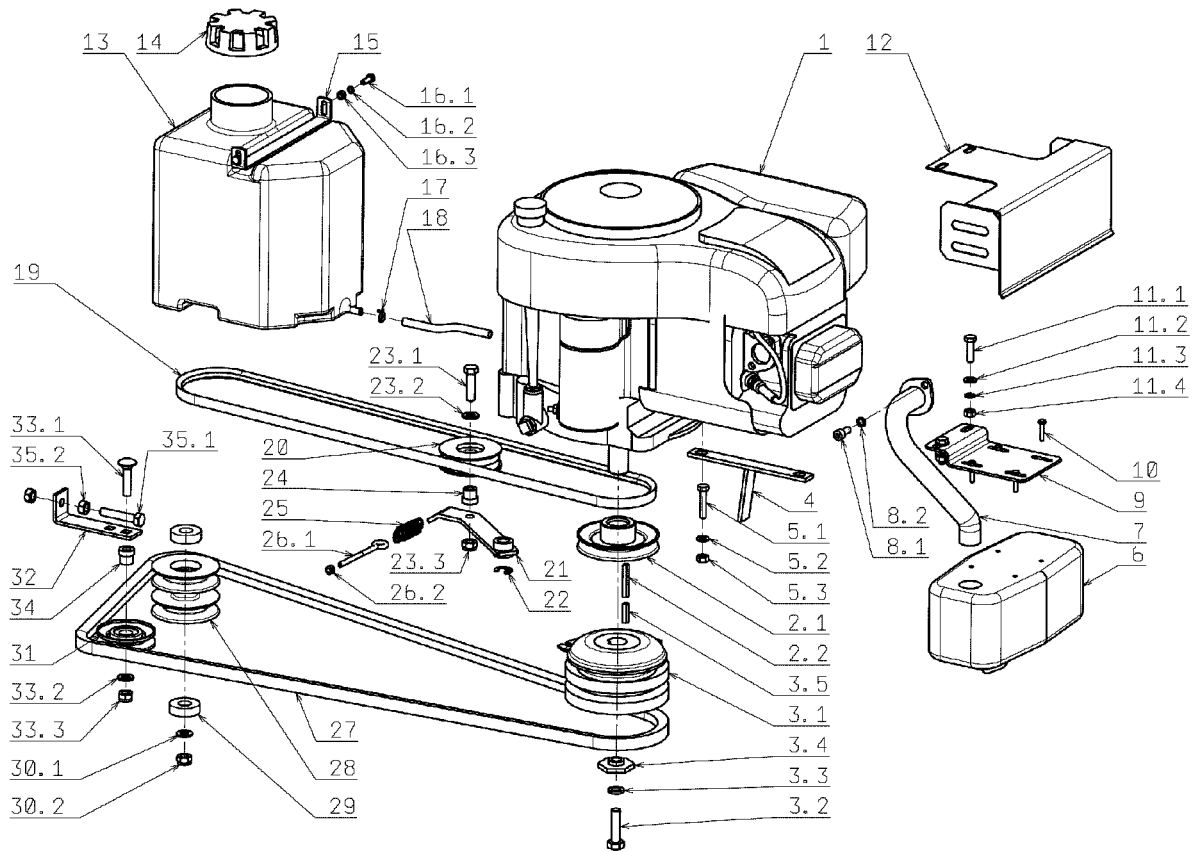
## Illustration Lenkgetriebe

---

Bild Nr.	St.- Zahl	Teile Nr.	Beschreibung
1	1	SG443821004	Lenkrad
2	1	SG315238031	Stift
3	1	SG532096262473	Deckel
4	1	SG532930252143	Welle
5	2	SG000324001	Lager
6	2	SG311732021	Ring
7.1	6	SG309503518	Schraube
7.2	6	SG311214502	Scheibe
8	1	SG532913473563	Scheibe
9	1	SG318112025	Lenknung
10	2	SG318900013	Link
11	2	SG443900127	Spannstange
12	2	SG311150503	Mutter



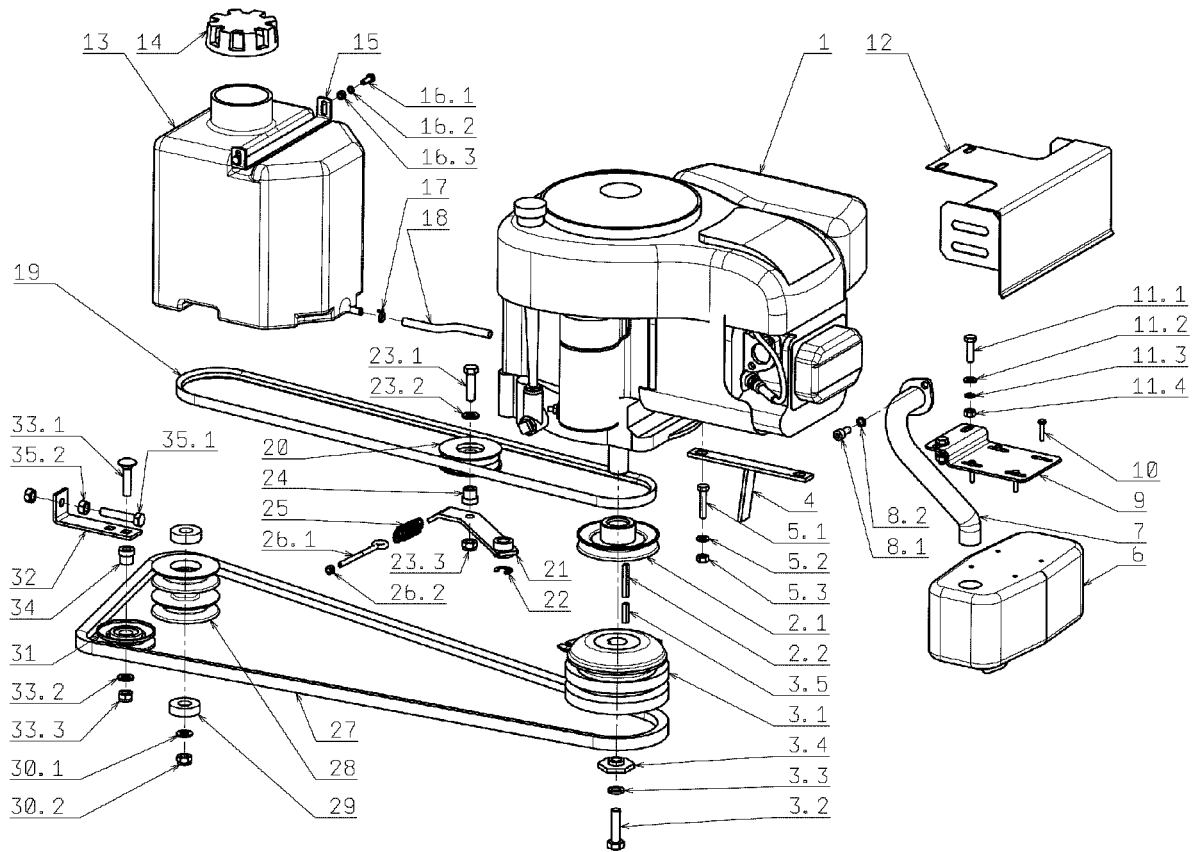
# Illustration Motor



## Illustration    Motor

Bild Nr.	St.- Zahl	Teile Nr.	Beschreibung
2.1	1	SG532150439	Seilscheibe
2.2	1	SG532092312133	Schlüssel
3.1	1	SG339242006	Kupplung
3.2	1	SG309579506	Schraube
3.3	1	SG311219516	Scheibe
3.4	1	SG532150469	Scheibe
3.5	1	SG532092312193	Schlüssel
4	1	SG532913303063	Stopper
5.1	4	SG309503544	Schraube
5.2	4	SG311214502	Scheibe
5.3	4	SG311150503	Mutter
6	1	SG443900131	Auspuff
7	1	SG532927442173	Rohr
8.1	2	SG309579502	Schraube
8.2	2	SG311214502	Scheibe
9	1	SG532113404563	Halter
10	4	SG3093150010	Schraube
11.1	2	SG309503515	Schraube
11.2	4	SG311210503	Scheibe
11.3	2	SG311214502	Scheibe
11.4	2	SG311150503	Mutter
12	1	SG532985423433	Deckel
13	1	SG232130012	Tank
14	1	SG321841017	Stopfen
15	1	SG532113414713	Halter
16.1	2	SG309203537	Schraube
16.2	2	SG311214501	Scheibe
16.3	2	SG311120501	Mutter
17	2	SG000532058	Klammer
18	1	SG532199202323	Schlauch
19	1	SG272731208	Riemen
20	1	SG000532006	Scheibe
21	1	SG532933713083	Platte
22	1	SG311732009	Ring
23.1	1	SG309503530	Schraube
23.2	1	SG311210504	Scheibe
23.3	1	SG311129502	Mutter
24	1	SG532150524	Lager
25	1	SG315231111	Feder
26.1	1	SG309578523	Schraube
26.2	1	SG311129513	Mutter
27	1	SG272731211	Riemen
28	1	SG532033253743	Scheibe
29	2	SG324162090	Lager
30.1	1	SG311210504	Scheibe
30.2	1	SG311129502	Mutter

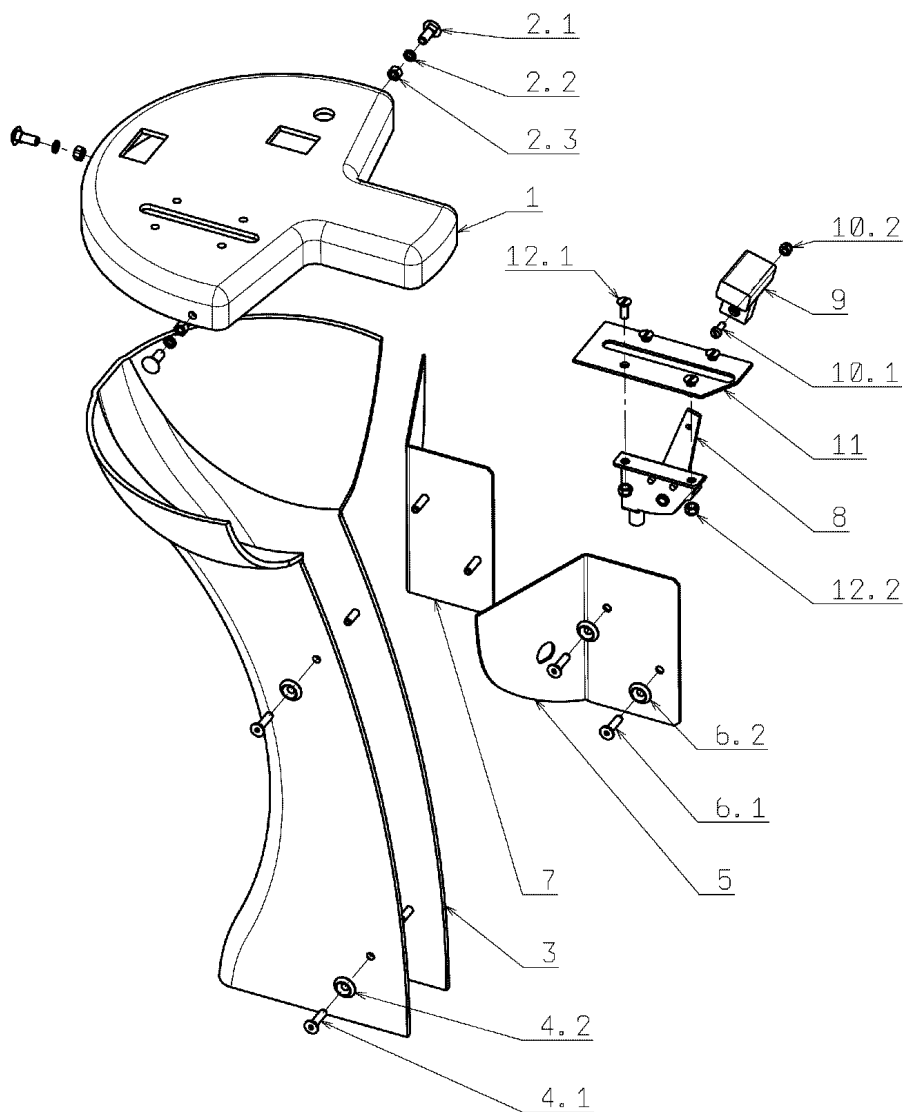
# Illustration Motor



## Illustration Motor

---

Bild Nr.	St.- Zahl	Teile Nr.	Beschreibung
31	1	SG000532002	Scheibe
32	1	SG532113414743	Platte
33.1	1	SG309019531	Schraube
33.2	1	SG311210504	Scheibe
33.3	1	SG311129502	Mutter
34	1	SG532150524	Lager
35.1	1	SG309203525	Schraube
35.2	2	SG311150506	Mutter

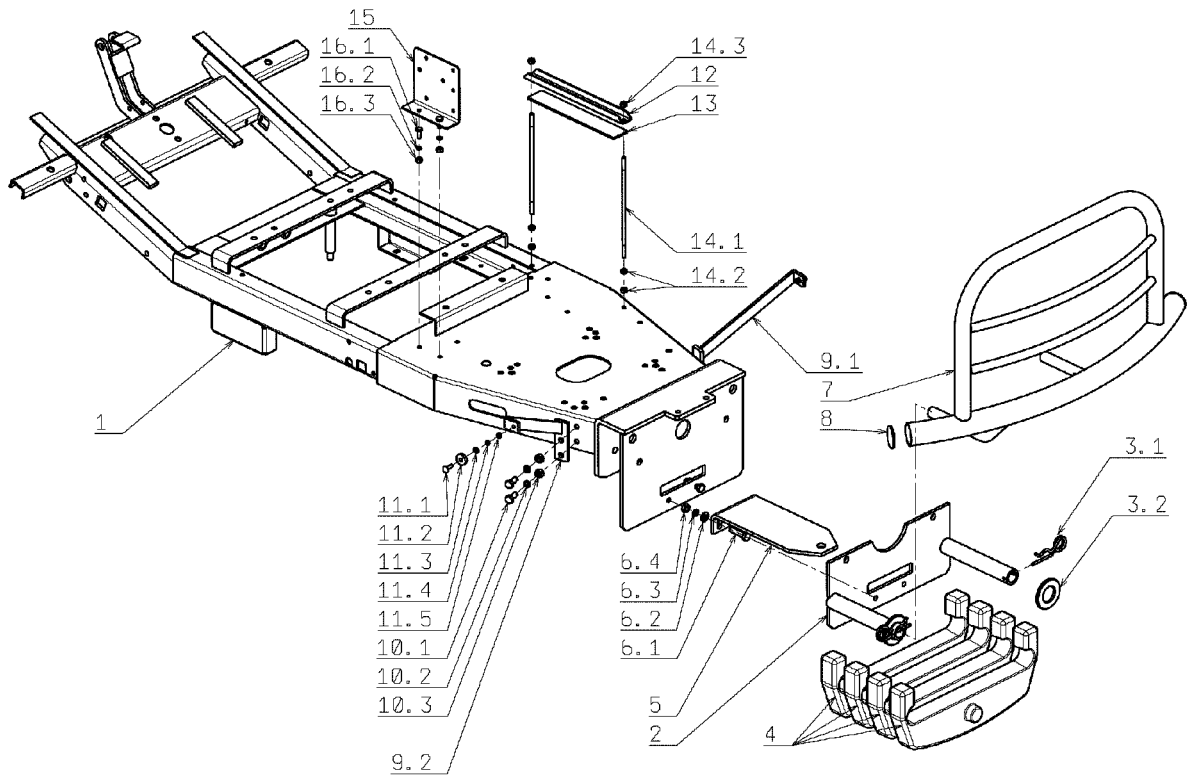


## Illustration Panel

---

Bild Nr.	St.- Zahl	Teile Nr.	Beschreibung
1	1	SG532150676	Blechtafel
2.1	3	SG309019514	Schraube
2.2	3	SG311214507	Scheibe
2.3	3	SG311120506	Mutter
3	1	SG532150677	Halter
4.1	4	SG309578502	Schraube
4.2	4	SG311219501	Scheibe
5	1	SG532113404473	Deckel
6.1	4	SG309578502	Schraube
6.2	4	SG311219501	Scheibe
7	1	SG532113404463	Deckel
8	1	SG443900128	Hebel
9	1	SG443900093	Hebel
10.1	1	SG309231505	Schraube
10.2	1	SG311129514	Mutter
11	1	SG532080302873	Verstaerkung
12.1	4	SG309251514	Schraube
12.2	4	SG311129515	Mutter

# Illustration Rahmensatz



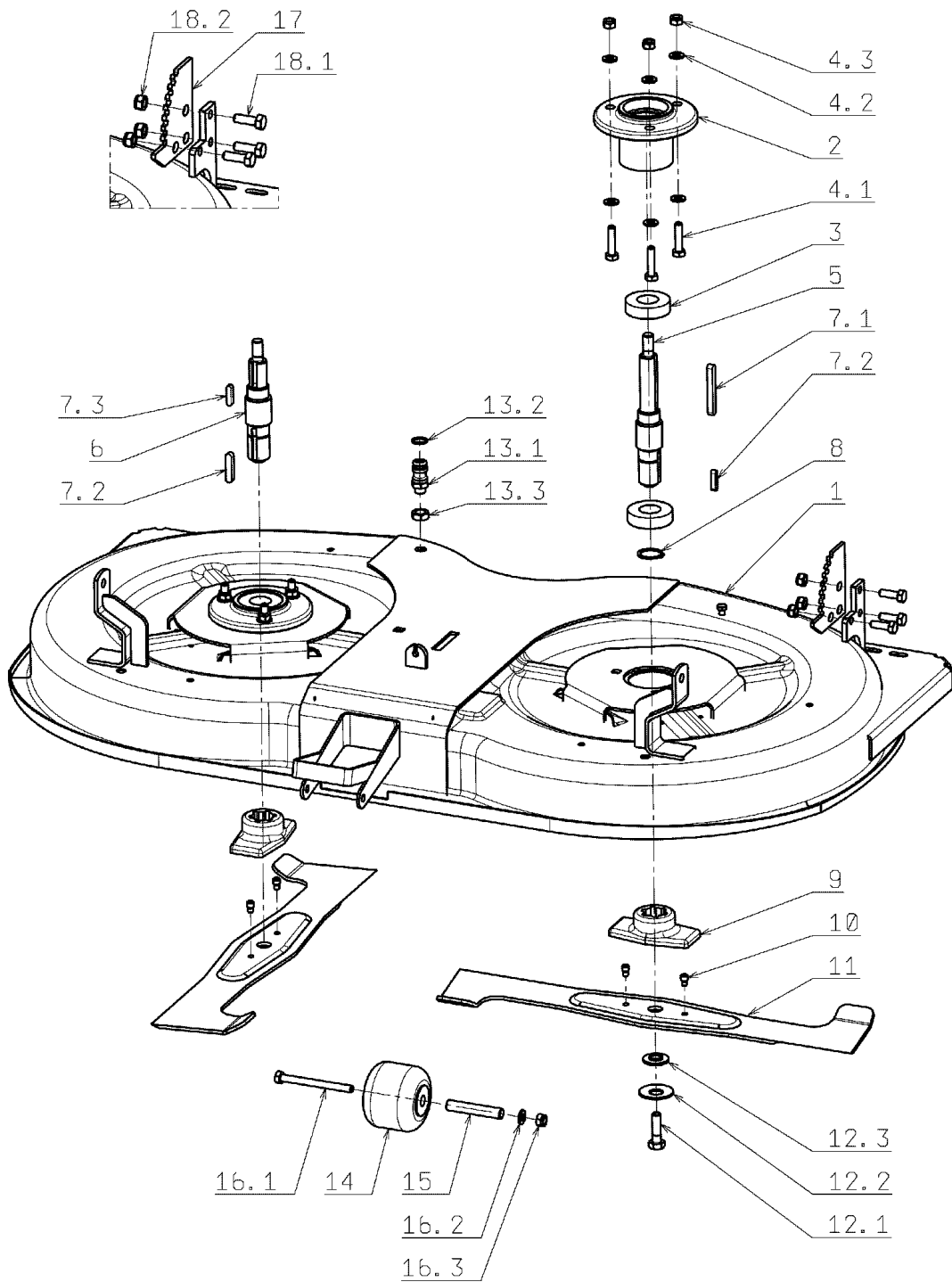
## Illustration    Rahmensatz

---

Bild Nr.	St.- Zahl	Teile Nr.	Beschreibung
1	1	SG532912962703	Rahmen
2	1	SG532913302973	Halter
3.1	2	SG315238022	Stift
3.2	2	SG311210515	Scheibe
4	4	SG532018322423	Gewicht
5	1	SG532113404353	Platte
6.1	2	SG309503543	Schraube
6.2	2	SG311210503	Scheibe
6.3	2	SG311214502	Scheibe
6.4	2	SG311150503	Mutter
7	1	SG532918462263	Stossstangen
8	2	SG321841068	Rohr
9.1	1	SG532913302993	Halter
9.2	1	SG532913303003	Halter
10.1	4	SG309203504	Schraube
10.2	4	SG311214502	Scheibe
10.3	4	SG311120502	Mutter
11.1	2	SG309019520	Schraube
11.2	2	SG532096203923	Scheibe
11.3	2	SG311210501	Scheibe
11.4	2	SG311214507	Scheibe
11.5	2	SG311120506	Mutter
12	1	SG532113414723	Halter
13	1	SG532085306113	Scheibe
14.1	2	SG532980127	Pleuel
14.2	4	SG311120501	Mutter
14.3	2	SG311129513	Mutter
15	1	SG532113404443	Halter
16.1	2	SG309203501	Schraube
16.2	2	SG311214501	Scheibe
16.3	2	SG311120501	Mutter



Illustration Schneidwerkzeug (1/2)

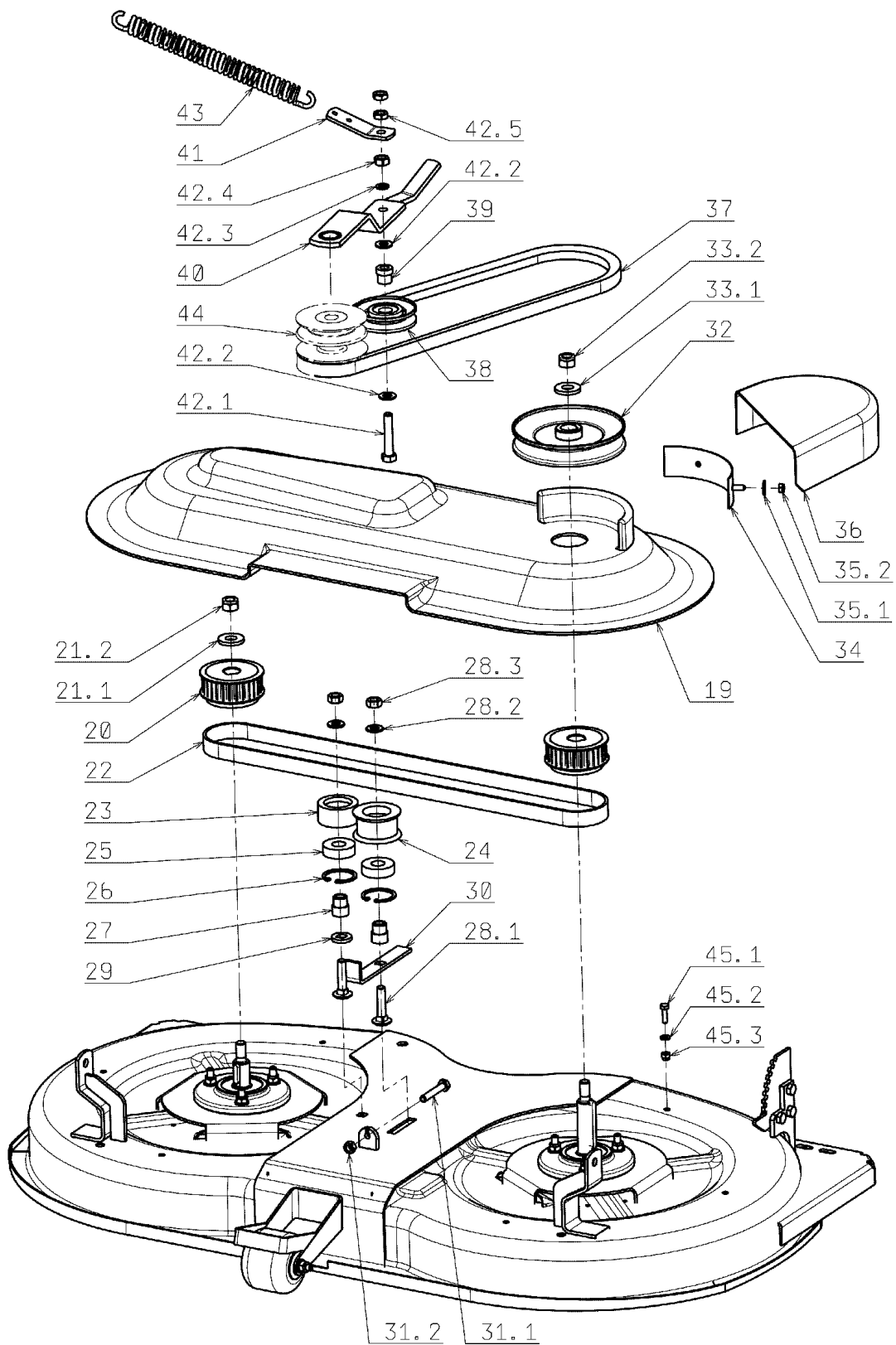


## Illustration    Schneidwerkzeug (1/2)

---

Bild Nr.	St.- Zahl	Teile Nr.	Beschreibung
1	1	SG532950472143	Deckel
2	2	SG532038523903	Carter
3	4	SG324162060	Lager
4.1	6	SG309503543	Schraube
4.2	12	SG311210503	Scheibe
4.3	6	SG311129501	Mutter
5	1	SG532038128233	Welle
6	1	SG532038128243	Welle
7.1	1	SG311726019	Feder
7.2	2	SG311726014	Feder
7.3	1	SG311726009	Feder
8	2	SG311733014	Ring
9	2	SG532098212403	Anpassungsglied
10	4	SG532980077	Buchse
11	2	SG532050422683	Messer
12.1	2	SG309599017	Schraube
12.2	2	SG311219503	Scheibe
12.3	2	SG532150519	Scheibe
13.1	1	SG532150533	Scheibe
13.2	1	SG273111056	Ring
13.3	1	SG311120511	Mutter
14	1	SG532150019	Rad
15	1	SG532150539	Distanzstück
16.1	1	SG309501567	Schraube
16.2	1	SG311210503	Scheibe
16.3	1	SG311129501	Mutter
17	1	SG532037322193	Kolbenring
18.1	3	SG309503512	Schraube
18.2	3	SG311129501	Mutter

Illustration Schneidwerkzeug (2/2)

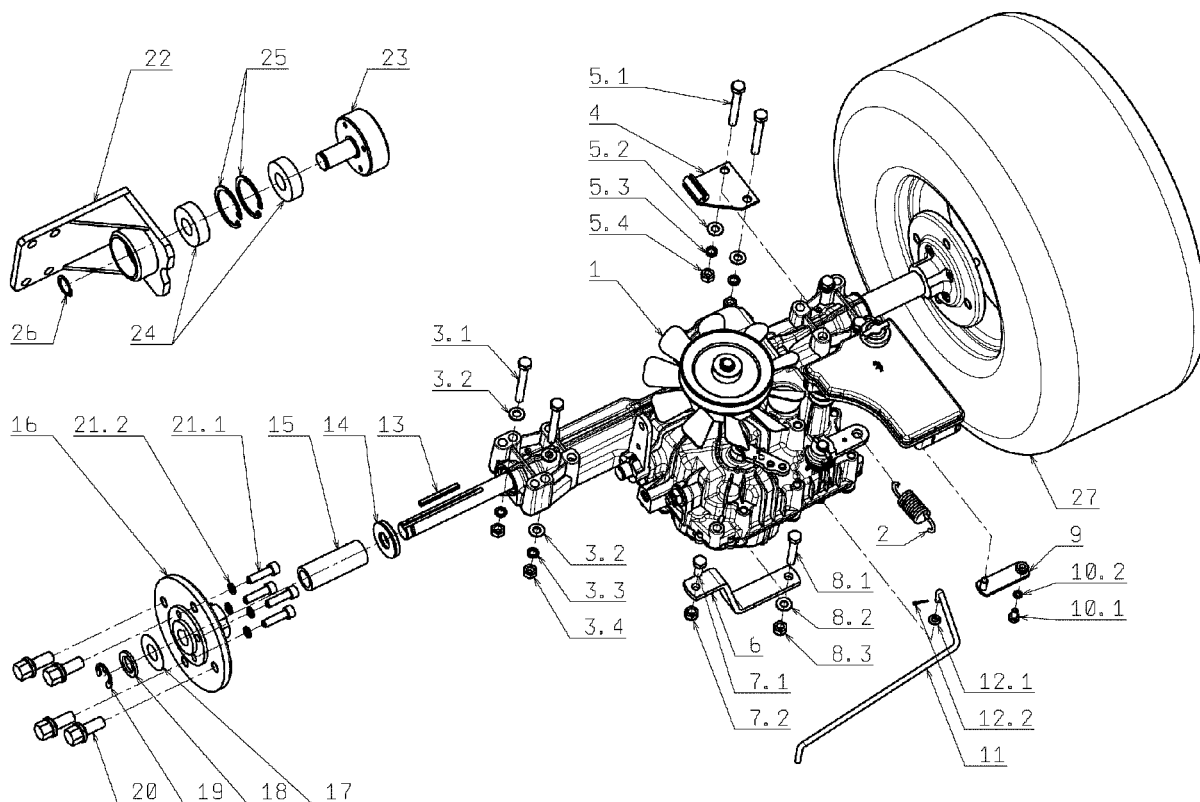


## Illustration    Schneidwerkzeug (2/2)

---

Bild Nr.	St.- Zahl	Teile Nr.	Beschreibung
19	1	SG532150679	Deckel
20	2	SG532933712773	Scheibe
21.1	1	SG532150645	Scheibe
21.2	1	SG311129505	Mutter
22	1	SG272211008	Riemen
23	1	SG532033253783	Scheibe
24	1	SG532033253753	Scheibe
25	2	SG324162090	Lager
26	2	SG311733079	Ring
27	2	SG532094214473	Buchse
28.1	2	SG309019531	Schraube
28.2	2	SG311212521	Scheibe
28.3	2	SG311150506	Mutter
29	1	SG532092208403	Scheibe
30	1	SG532113308563	Platte
31.1	1	SG309503533	Schraube
31.2	1	SG311150503	Mutter
32	1	SG532150164	Scheibe
33.1	1	SG532150645	Scheibe
33.2	1	SG311129505	Mutter
34	1	SG532985402733	Dichtung
35.1	2	SG311212516	Schraube
35.2	2	SG311129513	Mutter
36	1	SG532150680	Deckel
37	1	SG272731207	Riemen
38	1	SG000532002	Scheibe
39	1	SG532150524	Lager
40	1	SG532913303033	Halter
41	1	SG532113404433	Platte
42.1	1	SG309203525	Schraube
42.2	2	SG311210507	Scheibe
42.3	1	SG311214503	Scheibe
42.4	1	SG311129502	Mutter
42.5	2	SG311120516	Mutter
43	1	SG315231193	Feder
45.1	6	SG309503548	Schraube
45.2	6	SG311210502	Scheibe
45.3	6	SG311150504	Mutter

# Illustration Vorderachse



## Illustration Vorderachse

---

Bild Nr.	St.- Zahl	Teile Nr.	Beschreibung
2	1	SG315231230	Feder
3.1	2	SG309501536	Schraube
3.2	8	SG311210503	Scheibe
3.3	4	SG311214502	Scheibe
3.4	4	SG311150503	Mutter
4	1	SG532913303013	Halter
5.1	2	SG309501536	Schraube
5.2	2	SG311210503	Scheibe
5.3	2	SG311214502	Scheibe
5.4	2	SG311150503	Mutter
6	1	SG532113414663	Halter
7.1	1	SG309503518	Schraube
7.2	1	SG311129501	Mutter
8.1	1	SG309503559	Schraube
8.2	1	SG311210503	Scheibe
8.3	1	SG311129501	Mutter
9	1	SG532913303023	Halter
10.1	1	SG309503561	Schraube
10.2	1	SG311214501	Scheibe
11	1	SG532080452553	Pleuel
12.1	1	SG311210502	Scheibe
12.2	1	SG311338513	Stift
13	2	SG532092312213	Keil
14	2	SG532092208363	Scheibe
15	2	SG532195203603	Distanzstuck
16	2	SG532029214343	Deckel
17	10	SG532092208153	Scheibe
18	2	SG532092208333	Scheibe
19	2	SG311732008	Ring
20	8	SG443900092	Schraube
21.1	8	SG309543507	Schraube
21.2	8	SG311214502	Scheibe
22	2	SG532994362383	Halter
23	2	SG532094207633	Halter
24	4	SG324162058	Lager
25	4	SG311733082	Ring
26	2	SG311733010	Ring
27	2	SG532940118	Rad